

第19回全日本一般男子ソフトボール大会県予選 兼第19回北信越一般男子ソフトボール大会県予選

期日 : 令和4年5月22日(日) 予備日5月29日(日)

会場 : 七尾市 二枚田ソフトボール場

時間 : 第1試合: 9:00~

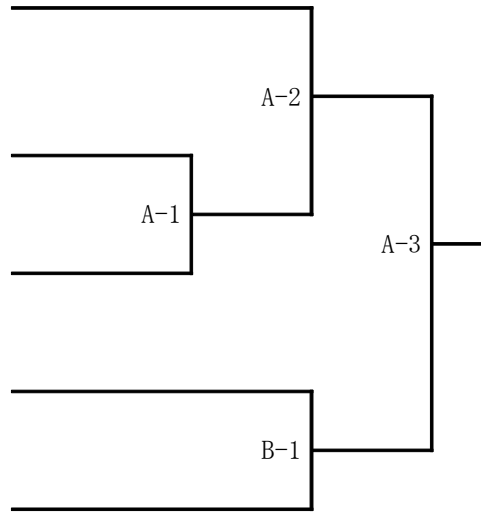
1 おせんべい處宇野

2 ZOIYAR金沢

3 輪島クラブ

4 津幡クラブ

5 日曜犬鷲クラブ



【第3代表決定戦】

